

Opbouw watermeters

Thuis in heel veel appartementen:
De Techem watermeter met volwassen enkelstraals technologie in twee uitvoeringen.

Twee verschillende uitvoeringen - één doel: betrouwbare en volwassen technologie voor nauwkeurige meting en eenvoudige installatie in bijna ieder toepassingsgebied. De opbouw watermeter werkt met behulp van het enkelstraalsprincipe, de vele uitvoeringen maken hem tot een echte all-rounder.

In het kort

- Integratie in het RF systeem (draadloze aflezing), ook achteraf
- Hoge meetnauwkeurigheid en stabiliteit dankzij het geavanceerde ontwerp
- radio 3 met optische interface en stromingsrichting herkenning
- Laag drukverlies en een hoge bedrijfszekerheid dankzij de enkelstraals technologie
- Geschikt voor koud water tot 30°C of warm water tot 90°C
- Geschikt voor wastafel en gootsteen montage
- Speciale schroefkoppelingen en verlengingen voor verschillende constructielengtes
- Goedgekeurd in overeenstemming met de Europese richtlijn meetinstrumenten (MID)



Type radio 3

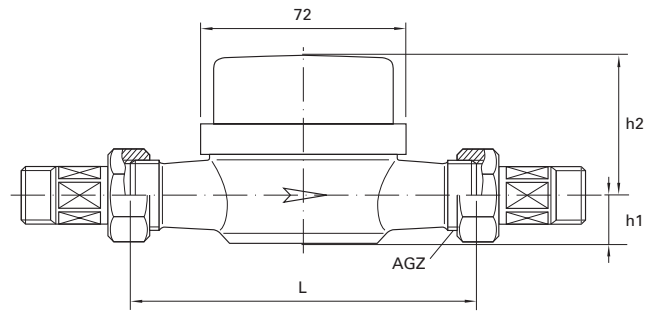
Dankzij een contactvrije, slijtvaste capacitieve scan registreert de meter de debietgegevens van de mechanische meter en slaat deze op in de RF module. De verbruiksgegevens van de omsteldatum, de gegevens van halverwege en het einde van de maand alsook de metergegevens worden draadloos verzonden.

Type vario 3

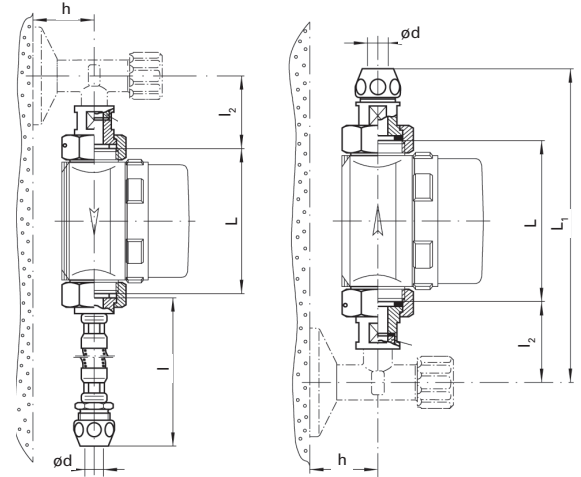
Deze uitvoering van het telmechanisme met geïntegreerde modulatorschijf maakt het mogelijk om achteraf een RF-module te plaatsen voor draadloze verzending van consumptiegegevens. Deze aanpassing is heel eenvoudig.

Technische gegevens

Nominale temperatuur:	tot (°C)				
Koud watermeters:	30	30	30	30	30
Warm watermeters:	90	90	90	90	90
Nominaal debiet Q3:	l/h 2.5	2.5	2.5	2.5	4.0
Minimaal debiet Q1 horizontaal/verticaal:	m³/h 62.5/ 62.5	62.5/ 62.5	62.5/ 62.5	62.5/ 62.5	100/ 100
Start debiet: horizontaal ongeveer:	l/h 8	8	8	8	15
Start debiet: verticaal ongeveer:	l/h 5	5	22	22	22
Meetbereik horizontaal/ verticaal:	R40H/ R40V	R40H/ R40V	R40H/ R40V	R40H/ R40V	R40H/ R40V
Drukverlies bij Q3 ongeveer:	bar 0,56	0,56	0,56	0,56	0,52
Debiet coëfficiënt:	m³/h 3.2	3.2	3.2	3.2	5.05
Nominale druk PN :	bar 10	10	10	10	10
Display bereik:	0.1 liter tot 9,999 m³/h				
Constructie lengte L:	mm 80	110	130	130	130
Draad meter (ISO 228-1): AGZ	G ¾B	G ¾B	G ¾B	G 1B	G 1B
Hoogte h1:	mm 15	16	17	17	17
Hoogte h2: AP vario 3	mm 58	54	54	54	53
Hoogte h2: AP radio 3	mm 68	64	64	64	64
IP beschermingsklasse:	65				
Batterij (radio 3)	10 jaar+ reserve				
Omgevingscondities	EN 14154 klasse B				



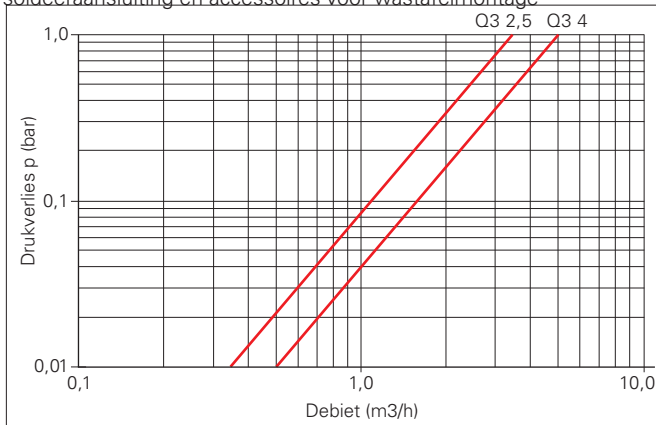
Opbouw watermeters



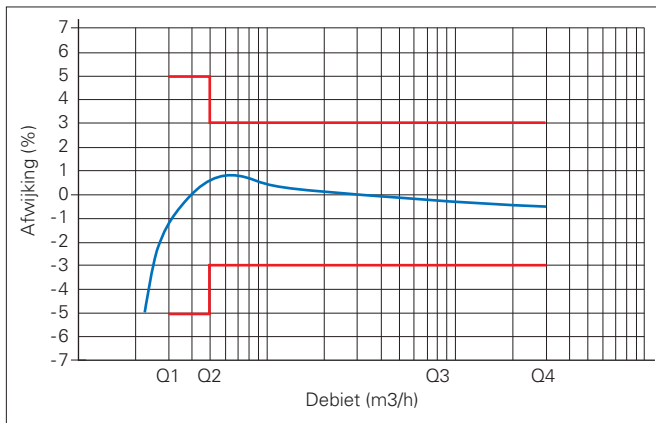
Wastafel montage

Accessoires

Koppelingen met draadaansluiting volgens DIN 2999. Koppelingen met soldeeraansluiting en accessoires voor wastafelmontage



Drukverlies curve



Typische fout grafiek

Wastafel installatie

L = 80 mm

L1 = 204 mm

l = ong. 400 mm

l2 = 58 mm

h = 20 mm

ød = 10 mm