

Opbouw watermeters

De residentiële watermeter met geavanceerde éénstraalstechniek en handige draadloze functie.

Productbeschrijving

De Techem opbouwwatermeters zijn drooglopers en werken volgens het éénstraalsprincipe. Een magneetkoppeling verbindt het vleugelrad met het draaibare rollentelwerk. De vele uitvoeringen met verschillende debieten en verschillende inbouw lengtes garanderen een flexibele en veelzijdige toepassing.

Opbouwwatermeter data III

Met een contactrijke en een slijtvaste aftasting worden het volume van de mechanische meters geregistreerd en in de draadloze module opgeslagen. De verbruiksgegevens van de omsteldatum, waarden halverwege en aan het einde van de maand en de metergegevens worden draadloos verzonden en kunnen zo zonder de woning te betreden afgelezen worden.

Opbouwwatermeter vario S

De uitvoering met de geïntegreerde modulatorschijf maakt het mogelijk dat de meter achteraf is te voorzien van een zendermodule voor de draadloze overdracht van de verbruikswaarden.

Eigenschappen

- Koppeling met het Techem draadloos systeem – ook achteraf!
- Hoge meetnauwkeurigheid en stabiliteit door een beproefd ontwerp
- Laag drukverlies en hoge bedrijfszekerheid door de betrouwbare éénstraalstechniek
- Voor koudwater tot 30 °C of warmwater tot 90 °C
- Montage bij de wastafel of de keukengootsteen met speciale toebehoren voor hoekventiel en koppelingen
- Aanpassing aan afwijkende lengtes met speciale koppelingen en verlengsets
- Met PTB- en MID-toelating
- Metrologische klasse horizontaal in R160 of R 80



Opbouw watermeter data III



Opbouw watermeter vario S

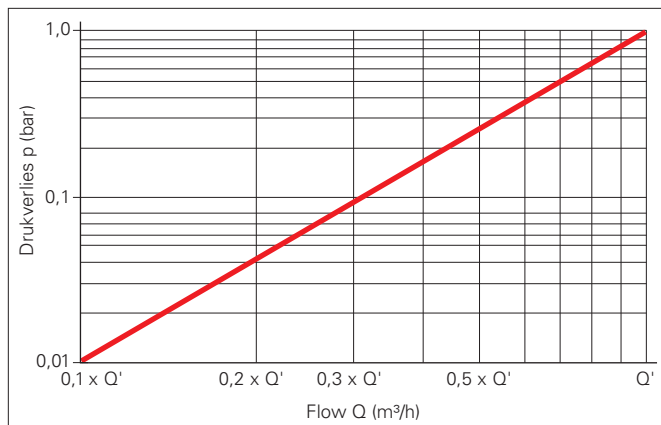
Technische gegevens

Nominale temperatuur	tot (°C)						
Koudwatermeter	30	30	30	30	30	30	
Warmwatermeter	90	90	90	90	90	90	
Aansluitdraad aan de meter	AGZ	G ¾ B	G ¾ B	G ¾ B	G ¾ B	G1B	
volgens ISO 2281/1							
Lengte L	(mm)	110	80	110	130	130	130
Hoogte h1	(mm)	16	15	16	17	17	17
Hoogte h2: AP vario S	(mm)	53	58	53	53	53	53
Hoogte h2: AP data III	(mm)	62	67	62	62	62	62
Nominaal debiet Q3	(m³/h)	1,6	2,5	2,5	2,5	2,5	4,0
Debiet Q' bij 1 bar drukverl.	(l/h)	3200	3200	3200	3200	3200	5050
Metrologische klasse		R80H	R80H	R160H	R160H	R160H	R160H
horizontaal							
verticaal		R40V	R50V	R63V	R63V	R63V	R63V
Start	l/h	< 8	< 8	< 8	< 8	< 8	< 15
kleinste debiet Q1 hor.	(m³/h)	0,020	0,031	0,016	0,016	0,016	0,025
verticaal		0,040	0,050	0,040	0,040	0,040	0,063
Nominale druk PN	(bar)	10	10	10	10	10	10
Aanduidingsbereik		0,1 Liter tot 9.999 m³/h					
Koppelingen DIN 2999		AGR	R ½"	R ½"	R ½"	R ½"	R ¾"

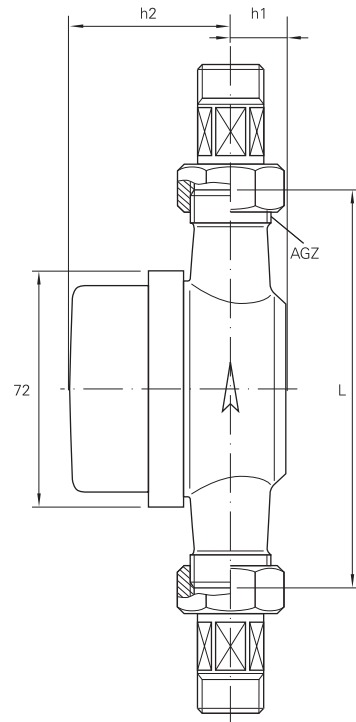
Toebehoren

Koppelingen met draadaansluiting volgens DIN 2999, ook in verchromde uitvoering.

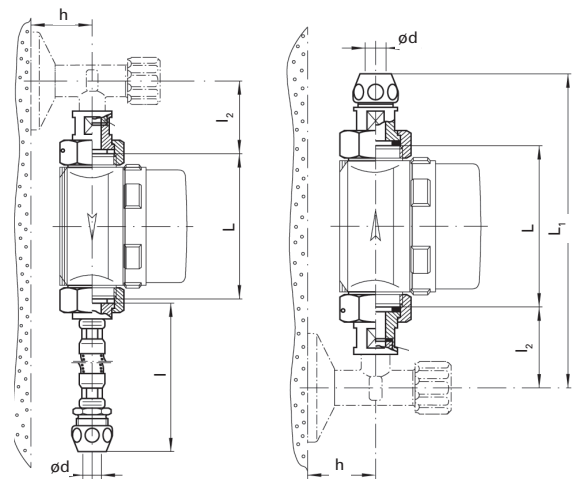
Koppelingen met soldeeraansluiting en toebehoren voor de wastafelmontage.



Drukverliescurve



Opbouw watermeter



Wastafelmontage

Afmetingen Wastafelmontage

- L = 80 mm
- L1 = 204 mm
- l = ca. 400 mm
- l2 = 58 mm
- h = 20 mm
- ød = 10 mm