

Radiografische koude- / warmtemeter Compact V C



De compacte nieuwigheid voor koel- en warmtesystemen:

Exact meten en radiografisch aflezen zonder de woning te betreden met de gecombineerde koude- / warmtemeter Compact V C.

Productbeschrijving

De radiografie voorbereide koude- / warmtemeter is speciaal voor de inbouw in gecombineerde koel- / warmtesystemen c.q. koelsystemen ontwikkeld. Het rekenwerk van de Compact V C heeft twee energiegeheugens, waarin aan de hand van een aanwezig temperatuurverschil de gemeten koude- of warmte-energie gescheiden opgeslagen worden. De doorstroomregistratie volgens het meerstraalsprincipe garandeert een hoge meetnauwkeurigheid en een hoge meetstabiliteit. De contact- en magneetvrije sensortechniek tast de beweging van het vleugelrad af. Deze techniek maakt het mogelijk om de stromingsrichting te herkennen. Deze hoognauwkeurige sensortechniek staat een softwarematige regulering van de hydraulica toe (linearisering van de doorstroom karakteristiek).

In het rekenwerk kan een omslagdatum naar keuze worden geprogrammeerd. Het display geeft 18 afzonderlijke waarden weer; Koude energie, warmte energie, energie verbruik op de omslagdatum, doorstroming, aanvoer- en retourtemperatuur, temperatuurverschil, vermogen, volume evenals zelftest en diagnose indicatie voor doorstroomrichting, temperatuurvoeler en rekenwerk functioneren. Als basis aanduiding wordt de koude energie in het display aangegeven.

Radiografische koude-/warmtemeter Compact V C Data III

De compacte koude-/warmtemeter Compact V C Data III zendt de verbruiksgegevens per radiografisch signaal. Het betreden van de woning voor het aflezen is niet vereist.

Koude-/warmtemeter Compact V C Vario S

De elektronische compacte koude-/warmtemeter Compact V C Vario S beschikt over een geïntegreerde radiografie module, die naderhand geactiveerd kan worden en zodoende te allen tijde een omschakeling naar radiografische aflezing mogelijk maakt.

Specificaties

- Hoge nauwkeurigheid/-stabiliteit door meerstraalstechniek
- Doorstroomrichting herkenning door de speciale doorstroom sensortechniek.
- Meetbekeruitvoering met PTB toelating voor "ondersteboven" montage
- Eenvoudig display om snel afreken relevante gegevens te kunnen aflezen.
- Inbouw- en functiecontrole d.m.v. diagnose display.
- Tegen condens beschermt rekenwerk
- Infrarood-sensor: standaard geïntegreerd, voor aflezing en service doeleinden.

Radiografische warmtemeter Compact V Data III

- Verzending van afleesgegevens per radiografisch signaal vanuit de ruimte naar buiten.
- Aanwezigheid van de gebruiker bij de aflezing is niet noodzakelijk.
- Verzending van de waarde van halverwege en het einde van de maand; tussenaflezingen ter plaatse vervallen.
- Veilige gegevensverzending door codering en CRC toepassing

Warmtemeter Compact V Vario S

- Toekomstzeker, omdat het apparaat te allen tijde van radiografie voorzien kan worden

Technische gegevens rekenwerk en temperatuurvoelers

Temperatuurbereik	(°C)	0 tot 150
Temperatuurverschil	(K)	3 tot 147
Verbruiksrekening		Vanaf 0,25 K
Omgevingstemperatuur		5 tot 55°C
Omgevingsvoorwaarden		Volgens DIN EN1434, klasse C
Omgevingstemperatuur		5 tot 55°C
Omgevingsvoorwaarden		Volgens DIN EN1434, klasse C
Metrologische klasse:		Meetdynamiek qp/qi 100:1 Klasse 2
Voeding		Lithiumbatterij (9 jaar)
Beschermingsklasse		IP 64

Technische gegevens Radiografie

Radiografische gegevens overdracht	Gebruiksgegevens van 12 waarden van halverwege en het einde van de maand, omslagdatum waarde en statusinformatie	
Zendfrequentie	868,95 MHz	
Zendvermogen	3.... 10 mW	
CE-conformiteit	Volgens richtlijn 1999/5EG	

Technische gegevens Meetbeker Koude-/Warmtemeter

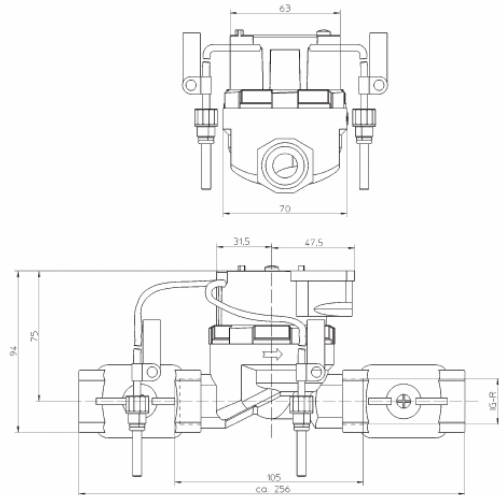
Nominale doorstroming (Qn) qp:	(m³/h)	1,5	2,5
Onderste meetbereik (Qmin) qi:	(l/h)	15	25
Doorstroming bij 100 mbar drukverlies	(m³/h)	0,96	1,6
Aanloop (ca.)	(l/h)	4	6
Scheidingsgrens Qt	(l/h)	90	150
Drukverlies bij qp:	(bar)	0,243	0,242
Bedrijfstemperatuur:	(°C)	5 tot 90	
Bedrijfsdruk PN	(bar)	16	16
Schroefdraad aan teller		M62x2	
Inbouwlengte meetbeker (standaard)	(mm)	110	130
Aansluiting meetbeker (standaard)	(AGZ)	G¾B	G1B

Technische gegevens WZM compacte koude-/warmtemeter

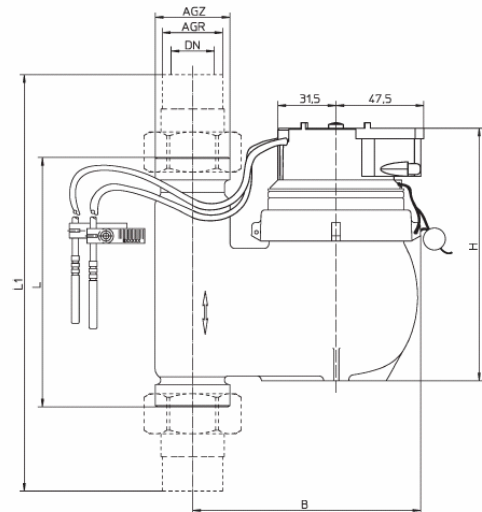
Nominale doorstroming (Qn) qp:	(m³/h)	3,5	6,0	10,0
Onderste meetbereik (Qmin) qi:	(l/h)	70	120	200
Aanloop (ca.)	(l/h)	35	60	100
Drukverlies bij qp	(bar)	0,25	0,25	0,25
Doorlaat	(DN)	25	25	40
Bedrijfstemperatuur volumedeel:	(°C)	5 tot 90		
Bedrijfsdruk PN	(°C)	16	16	16
Aansluitdraad aan meter		G1½B	G1½B	G2B

Afmetingen WZM compacte koude-/warmtemeter

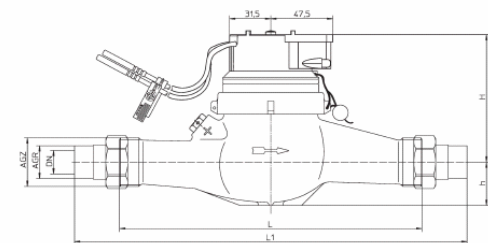
	WZM		WZM S/F	
Nominale doorstroming (Qn) qp:	3,5/6	10	3,5/6	10
Doorlaat DN:	25	40	25	40
L:	(mm)	260	300	135
L1:	(mm)	378	438	253
B:	(mm)		146	185
H:	(mm)	110	125	161
h:	(mm)	45	55	
Aansluitmaat meter	G1½B	G2B	G1½B	G2B
Aansluitmaat leiding	R1	R1½	R1	R1½



Meetsbeker koude-/warmtemeter met 2 vrije temperatuurvoelers



Compacte koude-/warmtemeter WZM S/F
Inbouw stijg-/valleiding



Compacte koude-/warmtemeter WZM
Inbouw horizontaal

