

Debietmeter WZW en WZW S/F

Voor grote volumes en hoge belasting: In verwarmingsinstallaties volgens het Woltmann-principe zeker en exact registreren.

Productbeschrijving

Debietmeter vormen in combinatie met een warmtemeter rekenwerk en temperatuursensoren een complete warmtemeter.

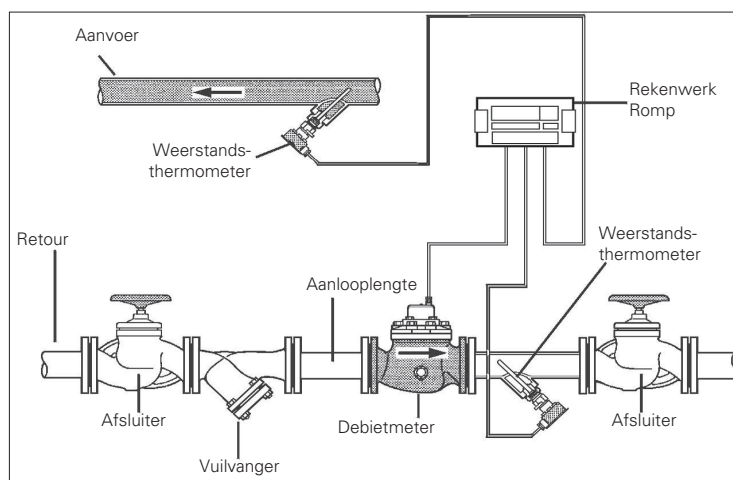
De in de debietmeter gemonteerde pulsgever (reedcontact) geeft de volume informatie via een kabel aan het rekenwerk door, dat met de temperatuurgegevens van de sensoren de energieberekening plaatsvindt.

De debietmeter WZW werkt volgens het Woltmann-principe, welke voor grote volumens geschikt is.

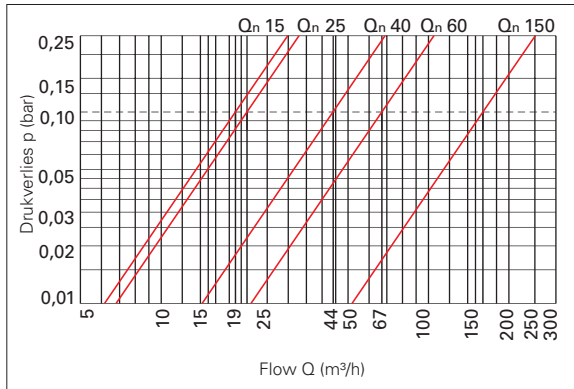
Het type WZW is ideaal voor de horizontale montage. Bij kleine volumes beschikt hij over een groot meetbereik. Het type WZW S/F voor willekeurige montage kenmerkt zich door een bijzonder lage weerstand over het totale meetbereik.

Kenmerken

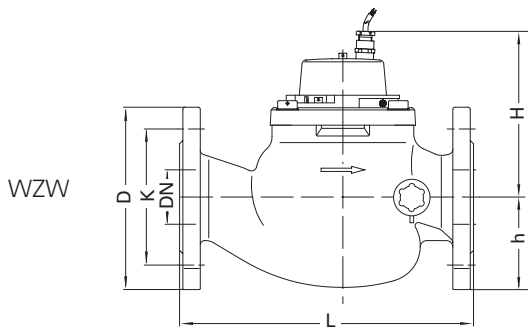
- Volledige droogloper met magneetkoppeling en gescheiden, draaibaar rollentelwerk
- Maximale meetnauwkeurigheid en stabiliteit en bestendigheid, ook onder extreme belasting, zijn altijd gegarandeerd
- Duurbelasting van heetwater tot max. 120 °C
- Eenvoudig uitwisselbare pulsgever
- Afschermkap beschermt tegen magnetische inwerking van buitenaf en manipulatie
- Met EG-toelating en kalibratie



Montage voorbeeld

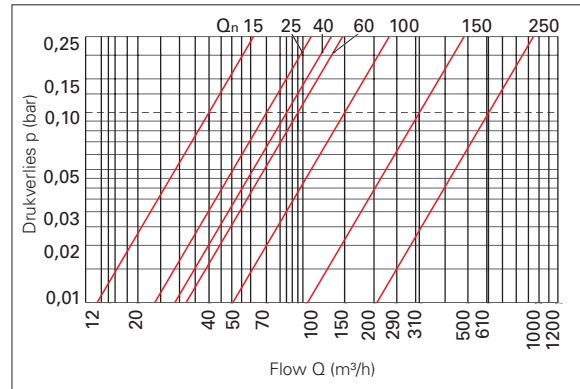


Drukverliescurve WZW

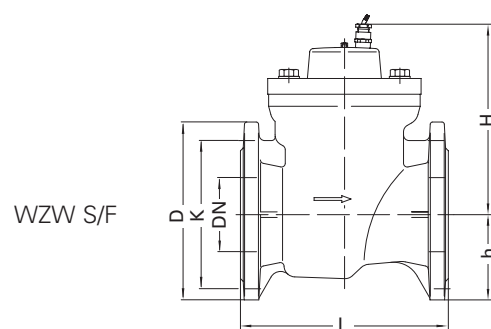


Technische gegevens Debietmeter WZW

Nominaal debiet	Qn (m³/h)	15	25	40	60	150
Doorlaat:	DN	50	65	80	100	150
Flens ø	D (mm)	165	185	200	220	285
Steekmaat ø	K (mm)	125	145	160	180	240
Flow bij 0,1 bar drukverlies:	(m³/h)	19	21	44	67	160
Metrolog. klasse (horizontaal):		C	C	C	C	C
Scheidingsgrens:	Qt (m³/h)	1,5	1,5	1,6	2,4	15
Kleinste debiet:	Qmin (m³/h)	0,2	0,2	0,3	0,4	2
Bedrijfstemperatuur:	(°C)	120	120	120	120	120
Druk:	PN (bar)	16	16	16	16	16
Afmetingen:	L (mm)	270	300	300	360	500
	H (mm)	155	155	221	226	400
	h (mm)	84	97	102	116	155



Drukverliescurve WZW S/F



Technische Gegevens Debietmeter WZW S/F

Nominaal debiet	Qn (m³/h)	15	25	40	60	100	150	250
Doorlaat:	DN	50	65	80	100	125	150	200
Flens ø	D (mm)	165	185	200	220	250	285	340
Steekmaat ø	K (mm)	125	145	160	180	210	240	295
Flow bij 0,1 bar drukverlies:	(m³/h)	40	70	85	95	150	310	610
Metrolog. klasse (horizontaal):		A	A	A	A	A	A	A
Scheidingsgrens:	Qt (m³/h)	2,25	3,75	6	9	15	22,5	37,5
Kleinste debiet:	Qmin (m³/h)	0,6	1,6	1,6	2	3	4,5	8
Bedrijfstemperatuur:	(°C)	120	120	120	120	120	120	120
Druk:	PN (bar)	16	16	16	16	16	16	16
Afmetingen:	L (mm)	200	200	225	250	250	300	350
	H (mm)	200	200	200	200	200	217	217
	h (mm)	75	80	92	110	125	145	172

Alle modellen met flensaansluiting PN 16 volgens DIN 2501. Alle debietmeters zijn met een contactgever met 3 m aansluitkabel uitgerust. (Reedcontact met een weerstand 100 Ohm, 1/4 Watt, contactbelasting 0,2 A.