

Debietmeter WZE, WZM en WZM S/F

Veilig en accuraat het warmteverbruik registreren in verwarmingsinstallaties met grotere debieten en hoge belasting.

Productbeschrijving

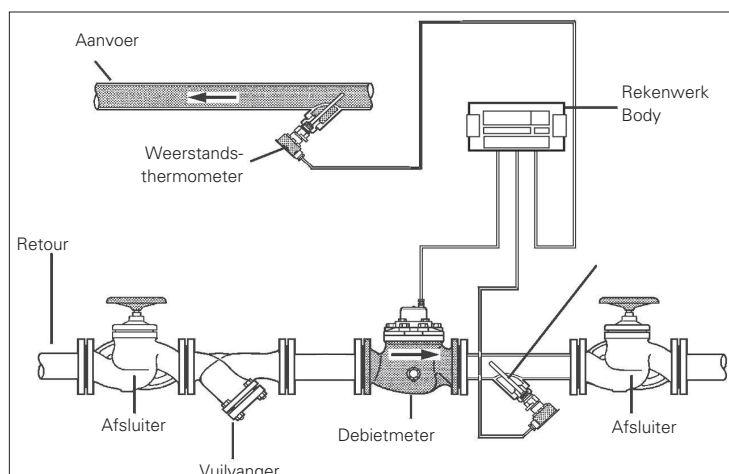
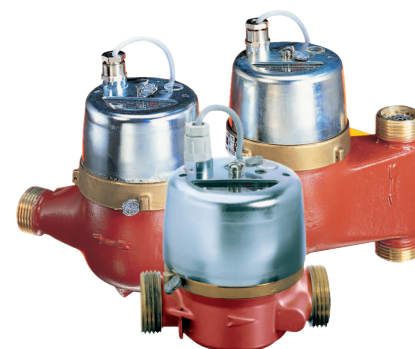
In combinatie met een warmtemeter rekenwerk en temperatuursensoren vormen de debietmeters een complete warmtemeter.

De pulsgever in de debietmeter (met een reedcontact) voorziet het rekenwerk van de flow informatie via een kabel. In het rekenwerk wordt de energieberekening gemaakt met de temperatuurgegevens van de sensoren. De debietmeter WZM werkt volgens het meerstraals vleugelradprincipe wat zich kenmerkt door een hoge meetnauwkeurigheid en meetstabiliteit. Afhankelijk van de inbouwpositie zijn er verschillende uitvoeringen verkrijgbaar, WZM voor horizontale montage, WZM S voor stijgleidingen en WZM F voor valleidingen.

De debietmeters uit de serie WZE werken daarentegen volgens het éénstraals vleugelradprincipe en kunnen dankzij de geringe afmetingen willekeurig en in alle inbouwposities toegepast worden.

Prestatiekenmerken

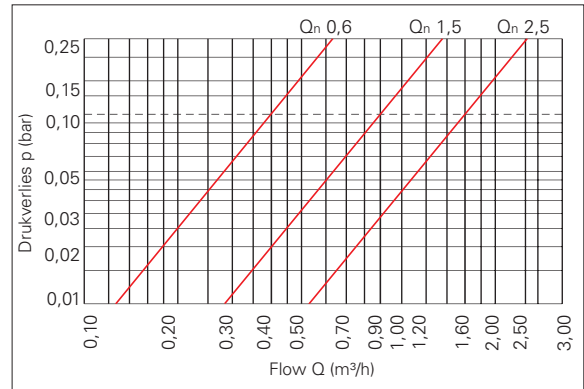
- Droogloper met magneetkoppeling en draaibaar rollentelwerk
- Hoge meetstabiliteit, ook bij extreme belastingen en constante druk onder zware omstandigheden
- Permanente belasting van heetwater tot 120 °C
- Eenvoudig te vervangen pulsgever
- Beschermkap beschermt tegen magnetische invloeden van buitenaf en manipulatie
- Alle debietmeters zijn goedgekeurd en gecalibreerd door de PTB (Physikalisch-Technische Bundesanstalt).



Installatievoorbeeld

Technische gegevens Debietmeter WZE

Nominale flow Qn:	(m³/h)	0.6	1.5	2.5
Nominale doorlaat DN:		15	15	20
Flow bij 100 mbar drukverlies	(m³/h)	0.4	1.0	1.6
Metrologische klasse (horizontaal/verticaal):		B/A	B/A	B/A
Scheidingsgrens Qt: (horizontaal/verticaal):	(l/h)	48/60	120/150	200/250
Minimale flow Qmin (horizontaal/verticaal):	(l/h)	12/24	30/60	50/100
Bedrijfstemperatuur:	(°C)	5...120		
Nominale druk PN	(bar)	16	16	16
Aansluiting draad AGZ:		G1B	G1B	G1B
Constructie lengte L:	(mm)	105	105	105

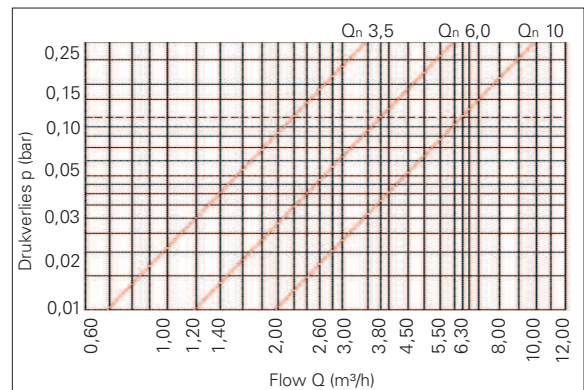


Drukverliescurve WZE

Technische gegevens Debietmeter WZM en WZM S/F

Nominale flow Qn:	(m³/h)	3.5	6.0	10.0
Nominale doorlaat DN:		25	25	40
Flow bij 100 mbar drukverlies	(m³/h)	2.2	3.8	6.3
Metrologische klasse (horizontaal/verticaal):		B	B	B
Scheidingsgrens Qt: (horizontaal/verticaal):	(l/h)	280	480	800
Minimale flow Qmin (horizontaal/verticaal):	(l/h)	70	120	200
Bedrijfstemperatuur:	(°C)	20...120		
Nominale druk PN	(bar)	16	16	16
Aansluiting draad AGZ:		G1¼B	G1¼B	G2B
AGR aansluiting op de leiding:		R1	R1	R1½

Speciale uitvoering met flensaansluiting, ook verkrijgbaar in PN 25.
 WZM S/F 3.5/6 ook verkrijgbaar in 150 mm lengte,
 WZW S/F 10 ook verkrijgbaar in 200 mm lengte.
 WZM 3.5/6/10 ook verkrijgbaar in een speciale uitvoering met flens aansluiting PN 16 DIN 2501.



Drukverliescurve WZM en WZM S/F

Technische gegevens WZM en WZM S/F afmetingen

	Qn		3.5	6.0	10.0
WZM	L:	(mm)	260	260	300
	L1:	(mm)	378	378	438
	H:	(mm)	110	110	125
	h:	(mm)	45	45	45
WZM S/F	L:	(mm)	135	135	135
	L1:	(mm)	253	253	288
	H:	(mm)	161	161	130
	h:	(mm)	31	31	21

