

## Montagesets voor Techem warmtemeters

**Optimaal afgestemd op de montage, de vervanging van de meters en de wettelijke eisen.**

### Productbeschrijving

#### Vorbereitung van de montage locatie van meetbeker warmtemeters

Tussen twee kogelkranen wordt een metaansluitstuk in de retour van het cv-circuit gemonteerd. Afhankelijk van de meteruitvoering is de retour temperatuursensor geïntegreerd in de meter of dient deze separaat in het aansluitstuk gemonteerd te worden. Voor de opname van de aanvoertemperatuursensor wordt in de aanvoerleiding een speciale kogelkraan voor de directe temperatuurmeting in het medium geplaatst.

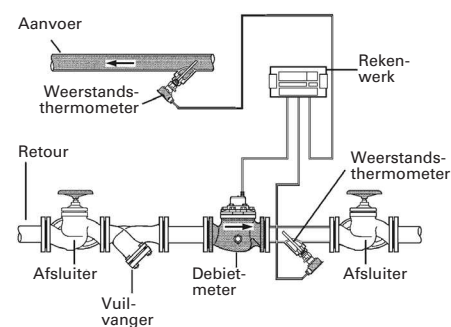
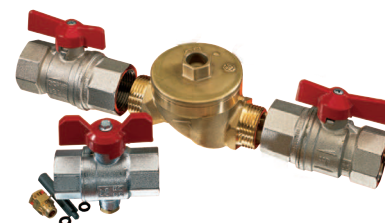
#### Vorbereitung van de montage locatie van compacte, ultrasone of splitwarmtemeters

**tot qp 6,0** (compacte warmtemeters qp 3,5/6,0 m<sup>3</sup>/h, ultrasone of split warmtemeters qp 0,6 tot 6,0 m<sup>3</sup>/h). Tussen twee kogelkranen worden meterkoppelingen en een meterpasstuk in de retour van het cv-circuit gemonteerd. Voor de opname van de aanvoertemperatuursensor wordt in e aanvoerleiding een speciale kogelkraan voor de directe temperatuurmeting in het medium geplaatst.

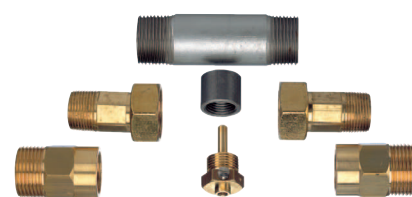
**qp 10,0** (compacte, ultrasone of split warmtemeters qp 10 m<sup>3</sup>/h). Tussen twee meterkoppelingen wordt een meterpasstuk in de retour van het cv-circuit gemonteerd. De temperatuursensoren worden met behulp van lassokken en dompelbuizen in de retour- en aanvoerleiding gemonteerd.

### Kenmerken

- Effectieve montage door op elkaar afgestemde componenten
- Tijd- en kostenbesparende vervanging bij bijvoorbeeld einde batterijlevensduur
- Hoge nauwkeurigheid bij de montage als voorwaarde voor een hoge meetefficiëntie
- Minimaal warmteafgifte en een verbeterde responstijden van de temperatuurmeting
- Aan alle eisen van de MID (Measuring Instruments Directive) voor de temperatuurmeting worden voldaan



Montage voorbeeld



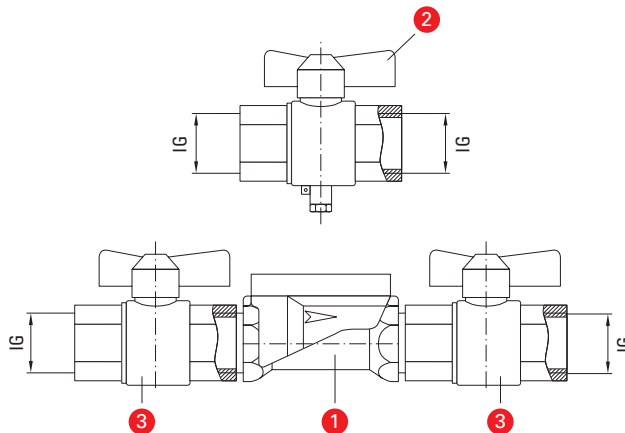
Montage toebehoren

## Montageset voor directe meting

### Techem meetbeker-warmtemeters qp 0,6/1,5/2,5 m³/h

Nominaal debiet:	qp (m³/h)	0,6/1,5	0,6/1,5	tot 2,5
Leiding diameter:	DN (mm)	15	15	20
Aansluitdraad IG:		G1/2**	G3/4"	G1"
1 Meetbeker-aansluitstuk incl.		110 mm	110 mm	105 mm
Blinddeksel:		G3/4B	G3/4B	G1B
2 Speciale kogelkraan:	DN (mm)	15	20	25
3 Kogelkraan (2x):	DN (mm)	20	20	25
Verloop:		BU3/4"-BI1/2"		
Artikelnummer:		330 030	330 130	330 230

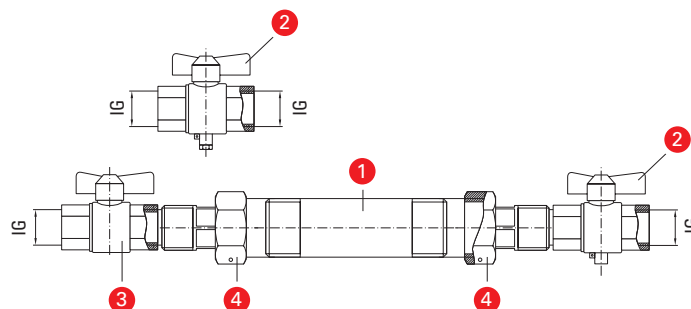
\*met draadverloop



### Techem compacte warmtemeters qp 3,5 en 6,0 m³/h

#### Techem Split warmtemeters qp 3,5 bis 6,0 m³/h

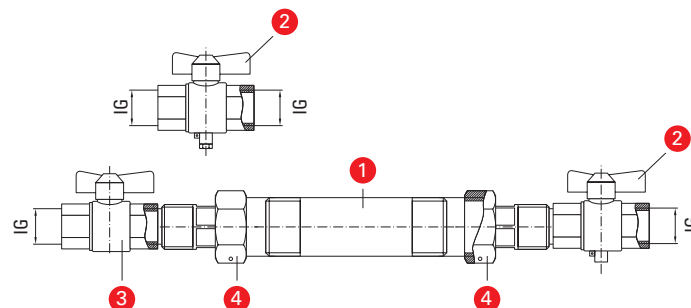
Nominaal debiet:	qp (m³/h)	3,5/6	3,5/6	3,5/6
Aansluitdraad IG:		G1"	G1"	G1"
Montage locatie:		Horizontaal	Stijg-/ Valleiding	Stijg-/ Valleiding
1 Meterpasstuk:		260mm G5/4B	135mm G5/4B	150mm G5/4B
2 Speciale kogelkraan (2x):	DN (mm)	25	25	25
3 Kogelkraan:	DN (mm)	25	25	25
4 Koppeling:		BU 1"	BI 5/4"	BI 5/4"
Artikelnummer:		340 230	340 240	340 241



### Techem ultrasone warmtemeters qp 0,6 tot 6,0 m³/h

#### Techem split warmtemeters qp 0,6 tot 2,5 m³/h

Nominaal debiet:	qp (m³/h)	0,6/1,5	2,5	3,5/6
Aansluitdraad IG:		G3/4"	G3/4"	G1"
Montage locatie:		Willekeurig	Willekeurig	Willekeurig
1 Meterpasstuk:		110mm G3/4B	130mm G1B	260mm G5/4B
2 Speciale kogelkraan (2x):	DN (mm)	20	20	25
3 Kogelkraan:	DN (mm)	20	20	25
4 Koppeling:		BU 3/4"	BI 1"	BI 5/4"
Artikelnummer:		340 200	340 210	340 230



## Montagesets voor dospelbuis montage

### Techem compacte warmtemeters qp 10 m³/h

#### Techem split warmtemeters qp 10 m³/h

#### Techem ultrasone warmtemeters qp 10 m³/h

Nominaal debiet:	qp (m³/h)	10	10	10
Aansluitdraad AG:		G11/2"	G11/2"	G11/2"
Meter koppeling:		G2"	G2"	G2"
Montage locatie:		Horizontaal	Stijg-/ Valleiding	Stijg-/ Valleiding
1 Meter passtuk:		300 mm G2B	150 mm G2B	200 mm G2B
2 MID-dospelbuis (2x):		60mm R1/4"	60mm R1/4"	60mm R1/4"
3 Lassok (2x):		25mm Rp1/4"	25mm Rp1/4"	25mm Rp1/4"
4 Koppelingen:		BU 1 1/2"	BI 2"	BI 2"
Artikelnummer:		340 330	340 335	340 337

